

# HI-SCAN™ 130130T-2is HD

ДВУХПРОЕКЦИОННАЯ РЕНТГЕНТЕЛЕВИЗИОННАЯ  
УСТАНОВКА



## Основные характеристики

- Роликовый конвейер повышенной грузоподъемности до 5000 кг (1000 кг/м)
- Идеальная система проверки европаллет и грузов
- Двухпроекционная схема сокращает время досмотра
- Низкая лента конвейера облегчает обработку тяжелых объектов
- Технология HiTraX обеспечивает качественную обработку изображений в реальном времени
- Технология HI-MAT<sup>Plus</sup> обеспечивает лучшее распознавание материалов

**HI-SCAN 130130T-2is HD** - это рентгено-телевизионная установка предназначенная для досмотра объектов 130 x 124 см (ШxВ).

Благодаря своей конструкции система прекрасно подходит для досмотра крупных объектов, грузов и европаллет.

Роликовый конвейер повышенной грузоподъемности позволяет досматривать объекты с весом до 5000 кг.

Прочная конструкция конвейера облегчает использование вилочных погрузчиков и другой подъемной техники для обработки досматриваемых грузов.

Особым преимуществом является применение двухпроекционной схемы. Второй рентгеновский луч расположен под углом 90° к первому, что увеличивает надежность результата досмотра даже в случае плотно упакованных объектов, сокращая время и тем самым увеличивая эффективность досмотра.

**HI-SCAN 130130T-2is HD** – это оптимальное решение для досмотра грузов и европаллет.

# ТЕХНИЧЕСКИЕ ХАРАКТЕРИСТИКИ HI-SCAN 130130T-2is HD

## Общие характеристики

Размеры туннеля	1310 (Ш) x 1260 (В) мм
Максимальные размеры объекта	1300 (Ш) x 1240 (В) мм
Высота конвейера	Примерно 430 мм (Регулируемые по высоте ножки)
Скорость конвейера при частоте сети питания 50Гц	0,24 м/с
Максимальная равномерная нагрузка на конвейер	До 5000 кг (1000 кг/м)
Разрешающая способность (по проволоке)	Проекция А: Стандартная 38 AWG (0.1 мм), Типичная 39 AWG (0.08 мм) Проекция В: Стандартная 34 AWG (0.16 мм), Типичная 36 AWG (0.13 мм)
Проникающая способность (сталь)	Проекция А: Стандартная 32 мм, Типичная 35 мм Проекция В: Стандартная 27 мм, Типичная 30 мм
Сохранность фотопленок	Гарантирована для чувствительности до ISO 1600 (33 DIN)
Режим работы	Непрерывный

## Генератор рентгеновского излучения

Количество генераторов	2
Анодное напряжение	160 кВ
Охлаждение	Герметичная масляная ванна
Направление излучения	Две проекции: сбоку по диагонали и сверху вниз по диагонали

## Система детектирования

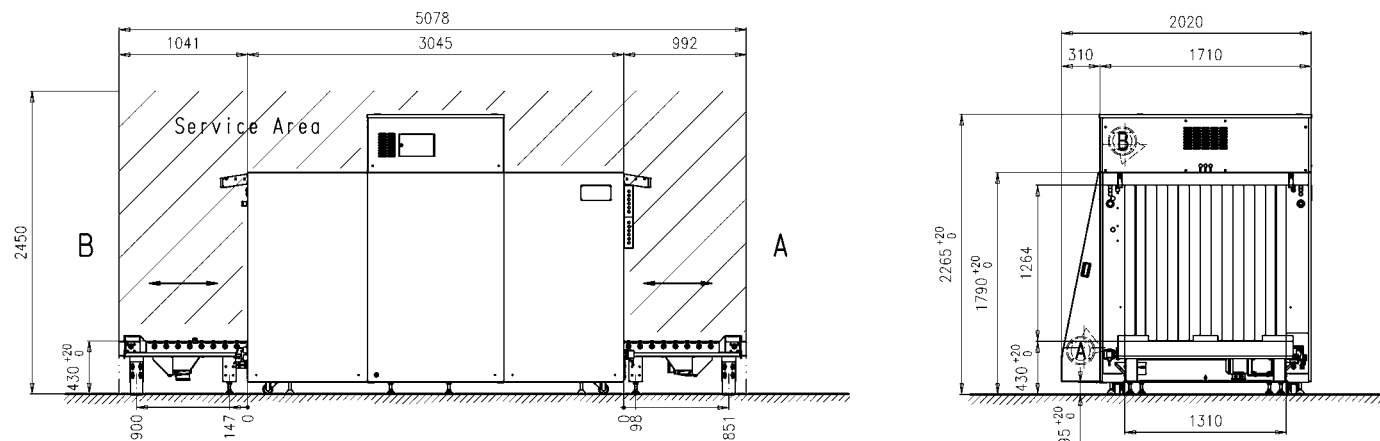
Детекторный модуль	Г-образная детекторная линейка
Количество уровней серого	4096
Представление изображений	Черно-белое / цветное
Формат цифровых видеоданных	1280 x 1024 / 24 бит
Функции обработки изображения	VARI-MAT, O <sup>2</sup> , OS, HIGH
Монитор	ЖК-монитор - 2 штуки

## Дополнительные характеристики

Особенности	Ввод даты / времени, счетчик багажа, идентификационный номер пользователя, акустическая система маркировки багажа, отображение режима работы, функция повторного воспроизведения ранее наблюдавшихся областей изображения, обзор увеличенного изображения, программируемые кнопки, разъем: USB 2.0, бесступенчатое увеличение
Функции системной диагностики	Автоматическая диагностика при включении и мониторинг состояния в процессе работы
Опции	X-ACT, HI-TIP, HI-SPOT, SEN, XPlore, IMS (система управления изображениями - хранение до 100000 изображений), Random ReCheck
Аксессуары	Усиленные входные и выходные роликовые столы: 1000, 1500, 2000 мм; Моторизованные входные и выходные конвейеры 0.2 м/с 1500мм, Моторизованный входной или выходной конвейер 1524мм

## Эксплуатационные характеристики

Радиационная безопасность	Соответствует санитарным правилам РФ и всем другим действующим российским и зарубежным законам и нормам, касающимся устройств с рентгеновским излучением
Электромагнитная совместимость	Соответствует нормам помехозащиты и помехоустойчивости по базовым стандартам МЭК 61000-4 для оборудования класса А
Уровень шума	60 дБА
Диапазон рабочих температур	От 0°C - до +40°C
Диапазон температур хранения	От -20°C - до +60°C
Относительная влажность воздуха	При температуре +20°C - от 5% до 95% (без конденсата)
Источник питания	230В переменного тока +10% / -15%, 50Гц ± 3Гц
Потребляемая мощность	2,2 кВА
Класс защиты системы / клавиатуры	IP 20 / IP 43
Габаритные размеры	5078 (Д) x 2100 (Ш) x 2265 (В) мм
Вес	2700 кг (без учета пульта управления, клавиатуры, монитора и т.д.)
Механическая конструкция	Стальная каркас с алюминиевыми панелями, смонтированный на роликах
Цвет	RAL 7016 (Темно-серый) - RAL B11/W1 (Голубой)



Для получения информации о продукции, сбыте и услугах посетите, пожалуйста, сайт [неоскан.рф](http://неоскан.рф)

117342, Россия, Москва, ул. Бутлерова, д.17; офис 205. Тел.: +7 499 110-22-42; e-mail: [info@neo-scan.ru](mailto:info@neo-scan.ru); [неоскан.рф](http://неоскан.рф)